

気流式分級機 不活性ガスでの試験について

かねてから、不活性ガス雰囲気での気流式分級機の試験がしたいというご要望を頂いていますが、この度、不活性ガス雰囲気での試験が可能になりました！

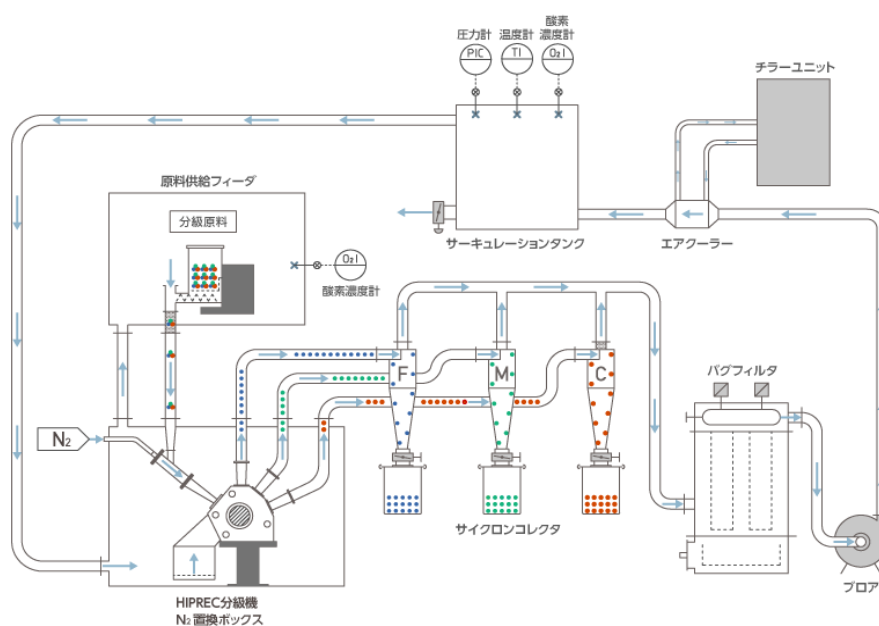
1. 試験概要

試験機	ハイプレック分級機 HPC-ZERO
系内酸素濃度	5%未満
供給量 (目安)	1~10kg/h
必要原料量	5L
試験費用	試験内容を確認後、お見積りいたします

2. 不活性ガス循環の仕様

原料供給部	アイソレーター内に配置
分級機本体	密閉Box内に配置
ブロー排気	冷却後、系内へ循環

3. 試験設備イメージ：



今後も第4の物質である粉体と真剣に向き合い、経験則を活かした提案をしていきます。